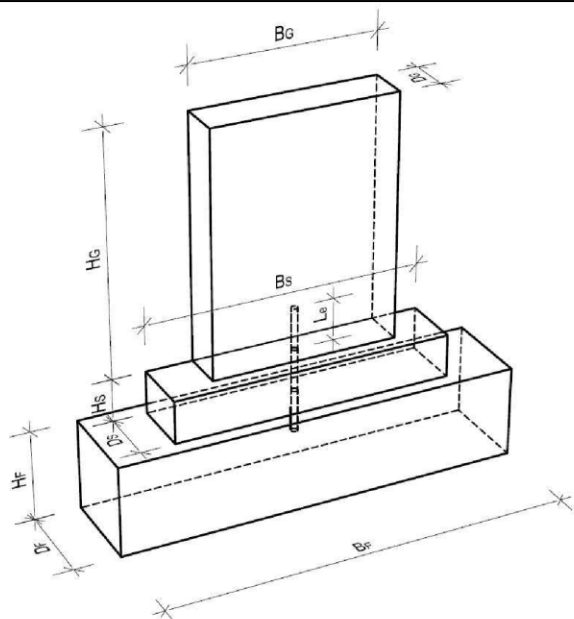
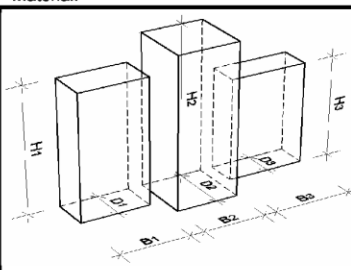
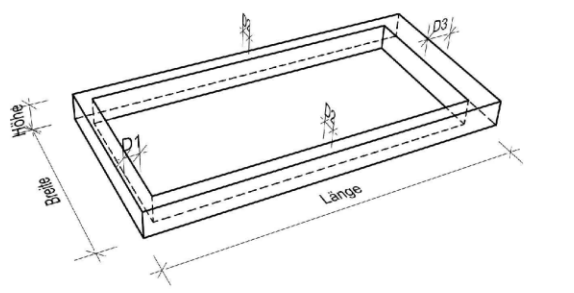
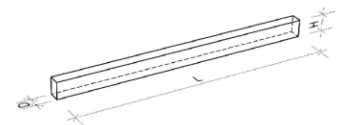
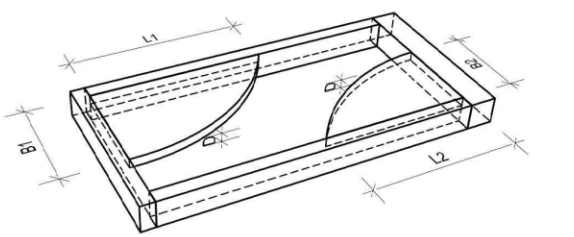


Anzeige der sicherheitsrelevanten Daten

	Grabsteinabmessungen <input type="checkbox"/> Kein Grabmal vorhanden	
	Grabmal bestehend aus <input type="checkbox"/> Teil(en)	
	Gesamtbreite $B_G =$ cm	Höhe $H_G =$ cm
	Material:	Stärke $D_G =$ cm
		$B_2 =$ cm $H_2 =$ cm $D_2 =$ cm $B_3 =$ cm $H_3 =$ cm $D_3 =$ cm
	Sockelabmessungen <input type="checkbox"/> Kein Sockel vorhanden	
Breite $B_S =$ cm	Höhe $H_S =$ cm	
Material:	Stärke $D_S =$ cm	
	Fundamentabmessungen <input type="checkbox"/> Kein Einzelfundament	
Breite $B_F =$ cm	Höhe $H_F =$ cm	
Material:	Stärke $D_F =$ cm	
Dübel \varnothing: mm Material:		
Einbindelänge $L_e =$ cm Dübelzahl / Teil:		
Gesamtlänge $L =$ + + = cm		
	Einfassung <input type="checkbox"/> Keine Einfassung	
	Breite = cm	Länge = cm
	Material:	Höhe = cm
	$D_1 =$ cm $D_2 =$ cm $D_3 =$ cm	
	Längstes Einfassungsteil mit der kleinsten Dicke:	
		$L =$ cm $H =$ cm $D =$ cm
	Abdeckplatte (größte Platte) <input type="checkbox"/> Keine Abdeckplatte	
	Breite = cm	Länge = cm
	Material:	Dicke $D =$ cm
	Anzahl der Platten:	
<p>Wird kein Einzelfundament (z. B. Pfahlgründung) verwendet, sind die sicherheitsrelevanten Darstellungen, Abmessungen und Materialangaben auf einem beigefügten Blatt darzustellen.</p>		
	<input type="checkbox"/> Alternative Gründung	

Tiefgründung

Pfahlgründung

Systemgründung

typengeprüfte Statik

Flachgründung

Fertigteilfundament

Querstreifenfundament

Längstreifenfundament

Platteneinspannung

Erdspieß

tragende Einfassung

Köcherfundament

Pfahlgruppe